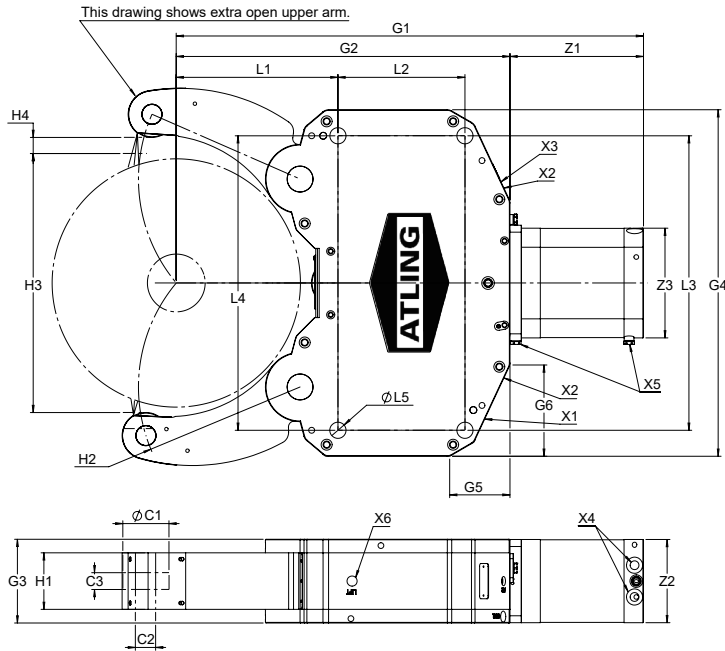


# DIMENSIONS - AXE



**X1** - Central lubrication connection  
G1/8"

**X2** - Air barrier connection  
G1/8"

**X3** - Water flush connection  
G1/4" (AX1E - G1/8")

**X4** - Hydraulic Open/Close  
G3/8" (AX1E - G1/4")

**X5** - Stroke control thread  
M12x1 (AX1E - M8x1)

Min operating pressure - 10 bar

Model size		AX1E	AX2E	AX3E	AX4E	AX5E	AX6E	AX7E	AX8E	AX8.5E	AX8.7E	AX9E	AX10E	AX11E
Gripping range		6-70	8-105	12-125	12-160	20-200	30-255	45-320	85-360	100-430	140-470	100-510	250-680	450-870
Roller	(mm) C1	Ø24	Ø35	Ø35	Ø47	Ø52	Ø52	Ø62	Ø72	Ø80	Ø80	Ø80	Ø100	Ø160
	(mm) C2	Ø8	Ø15	Ø15	Ø20	Ø20	Ø20	Ø30	Ø30	Ø35	Ø35	Ø35	Ø45	Ø65
	(mm) C3	15	19	19	25	25	25	29	29	29	29	29	32	75
Lever	(mm) H1	30	37	37	53	53	53	68	68	98	98	98	98	118
	(mm) H2	R55	R75	R88	R116	R140	R168	R215	R235	R280	R300	R325	R430	R606
	(mm) H3	75	110	128	168	208	267	331	377	448	491	521	686	930
	(mm) H4	5	2	8	10	15	24	27	38	27	33	38	38	33
Housing	(mm) G1	220	301	344	428	465	563	669	697	809	840	938	1103	1578
	(mm) G2	137	200	231	290	314	380	465	493	578	603	661	803	1200
	(mm) G3	60	70	70	90	90	110	145	145	145	145	145	165	198
	(mm) G4	163	215	270	315	315	438	500	500	600	600	700	760	1200
	(mm) G5	17	43	56	45	38	83	102	97	104	104	156	108	135
	(mm) G6	27	37	68	45	66	133	105	100	158	158	220	188	254
Hole pattern	(mm) L1	51	70	77	115	123	146	178	208,5	280	305,5	292,5	415	640
	(mm) L2	64	85	102	135	135	155	210	210	220	220	260	312	400
	(mm) L3	118	170	220	262	262	365	400	400	510	510	620	470	670
	(mm) L4	118	170	210	262	262	365	400	400	510	510	620	700	1100
	(mm) L5	Ø11	Ø14	Ø14	Ø18	Ø18	Ø23	Ø23	Ø23	Ø28	Ø28	Ø28	Ø35	Ø35
Cylinder	(mm) Z1	83	101	113	138	151	183	204	204	231	237	277	300	378
	(mm) Z2	60	70	70	89	89	109	144	144	144	144	144	144	197
	(mm) Z3	86	106	106	128	128	140	155	155	190	190	190	190	250
Lifting threads	(mm) X6	-	-	-	M16	M16	M16	M16	M20	M20	M20	M20	M24	M30
Max gripping force/roller	(daN)	100	390	390	1170	1170	1480	1830	1830	2260	2260	2260	2260	3070
Max roller speed	(m/min)	730	930	930	805	890	890	655	765	685	685	685	685	457
Centering accuracy	(mm)	0,02	0,02	0,04	0,04	0,06	0,06	0,06	0,06	0,06	0,06	0,10	0,10	0,20
Repeatability	(mm)	0,005	0,005	0,005	0,005	0,005	0,005	0,005	0,005	0,01	0,01	0,02	0,02	0,02
Max operating pressure	(bar)	25	60	60	70	70	70	70	70	60	60	60	60	60
Weight	(kg)	8	17	23	45	48	83	158	156	234	237	280	450	1415